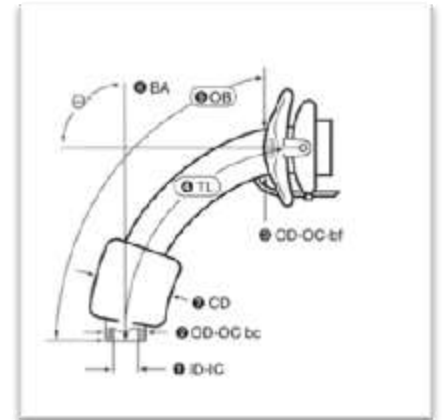


CÁNULA TRAQUEOSTOMÍA



CARACTERÍSTICA

Procedimiento Médico de traqueotomía

DESCRIPCIÓN

Cánula exterior con balón

2 cánulas internas con conector de 15 mm

Obturador, perforado, y cinta ancha

Información Código de color TRACOE twist

El código de color está impreso sobre cada embalaje de forma visible. Garantiza la fácil orientación en el almacén y la localización rápida y segura de la cánula requerida.

Placa, inscripción azul: Cánula exterior fenestrada Placa, inscripción verde: Cánula exterior no fenestrada.

Cánulas internas de recambio

REF 501 TRACOE twist cánulas internas, no fenestradas, 3 unidades, embaladas por separado y de forma estéril

REF 501-X paquete grande, TRACOE twist cánulas internas, no fenestradas, 10 unidades, embaladas por separado y de forma estéril

Accesorios para cánulas TRACOE twist

Válvulas fonatorias, narices artificiales y tapones de cierre.